

FU-235P FU-240P FU-245P FU-250P

Modulo fotovoltaico policristallino

Italian Design & Project



12 anni

Garanzia di 12 anni sul prodotto



0-5 Wp

Massima garanzia di potenza grazie alle tolleranze sempre positive 0 - 5 Wp



Polizza

Allianz Lloyd Adriatico

Assicurazione sui danni derivanti da interruzione attività e responsabilità civile verso terzi, causati da difetti di fabbricazione dei moduli



3 bus bar

Le celle 3 bus bar ad alta efficienza riducono la perdita di corrente ed incrementano la potenza di uscita della cella



Pascal

Elevata resistenza ai carichi di vento (2400 Pascal) e neve (5400 Pascal)



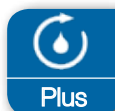
3,2 mm

Vetro temperato da 3,2 mm per garantire il migliore equilibrio tra la massima resistenza meccanica e la trasparenza



25 mm

Massima resistenza d'urto alla grandine (83 km/h)



Plus

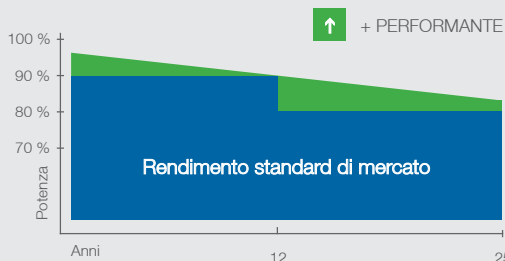
Autopulente, antiriflesso, evita il deposito della polvere e idrorepellente



cobat



GARANZIA DI RENDIMENTO LINEARE



Garanzia sul rendimento dei moduli

max decadimento 0,7% all'anno

97% per il 1° anno

90% al termine del 12° anno

82% al termine del 25° anno

Garanzia sul prodotto

12 anni

PROGETTATO IN ITALIA



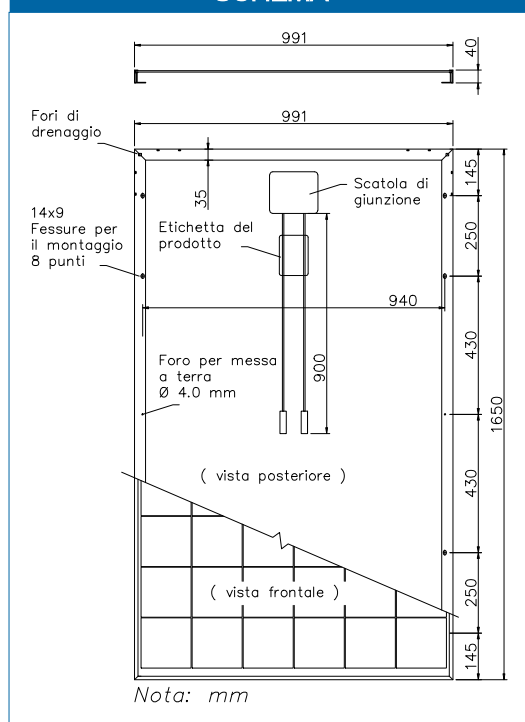
Futura Holding LTD
Riva del Pasubio, 14
35013 Cittadella - PD

Tel. + 39 049 5979802
Fax + 39 049 5973490
E-mail info@futuresun.it



www.futuresun.it

SCHEMA



CARATTERISTICHE ELETTRICHE

MODULO		FU-235P	FU-240P	FU-245P	FU-250P
Standard Test Conditions STC: 1000 W/mq - AM 1.5 - 25 °C - precisione di misura <3%					
Potenza del modulo (Pmax)	W	235	240	245	250
Efficienza modulo	%	14,4	14,7	15,0	15,3
Tensione di massima di potenza (Vmpp)	V	29,70	29,70	29,70	30,00
Corrente di massima potenza (Impp)	A	7,91	8,08	8,25	8,33
Tensione di circuito aperto (Voc)	V	36,20	36,20	36,20	36,20
Corrente di corto circuito (Isc)	A	8,80	8,88	8,96	9,05
Tensione massima di sistema	V	1000	1000	1000	1000
Nominal Operating Cell Temperature NOCT: 800 W/mq - T=45 °C - AM 1.5					
Massima Potenza (Pmax)	W	173	177	181	185
Tensione di massima potenza (Vmpp)	V	27,90	28,00	28,10	28,30
Corrente di massima potenza (Impp)	A	6,21	6,32	6,43	6,54
Tensione di circuito aperto (Voc)	V	33,80	33,80	33,80	33,80
Corrente di corto circuito (Isc)	A	6,58	6,70	6,82	6,94

TIPOLOGIE DI IMBALLAGGIO

Pallet	n. 25 moduli
Container 20 piedi	n. 12 pallet - n. 276 moduli
Container 40 piedi	n. 26 pallet - n. 598 moduli

CARATTERISTICHE OPERATIVE

Coefficiente di temperatura Isc	%/°C	0,05
Coefficiente di temperatura Voc	%/°C	-0,32
Coefficiente di temperatura Pmax	%/°C	-0,41
NOCT (Nominal Operating Cell Temperature)	°C	45
Temperatura di esercizio	°C	da -40 a +85

CARATTERISTICHE TECNICHE

Dimensioni	1640*991*40 mm
Peso	19,5 kg
Vetro	Temperato trasparente da 3,2 mm
Incapsulante	EVA (etilvinilacetato)
Celle	60 celle 3 bus-bar in silicio policristallino da 156x156 mm
Backsheet	Multistrato in poliestere
Cornice	Profilo cavo in alluminio anodizzato con fori di drenaggio
Scatola di giunzione	Dimensioni: 130*150*26 mm omologata IP 65 con 6 diodi by-pass per ridurre le perdite dissipative
Cavi e connettori	Lunghezza 900 mm con connettori MC4 compatibili

Informazioni del rivenditore